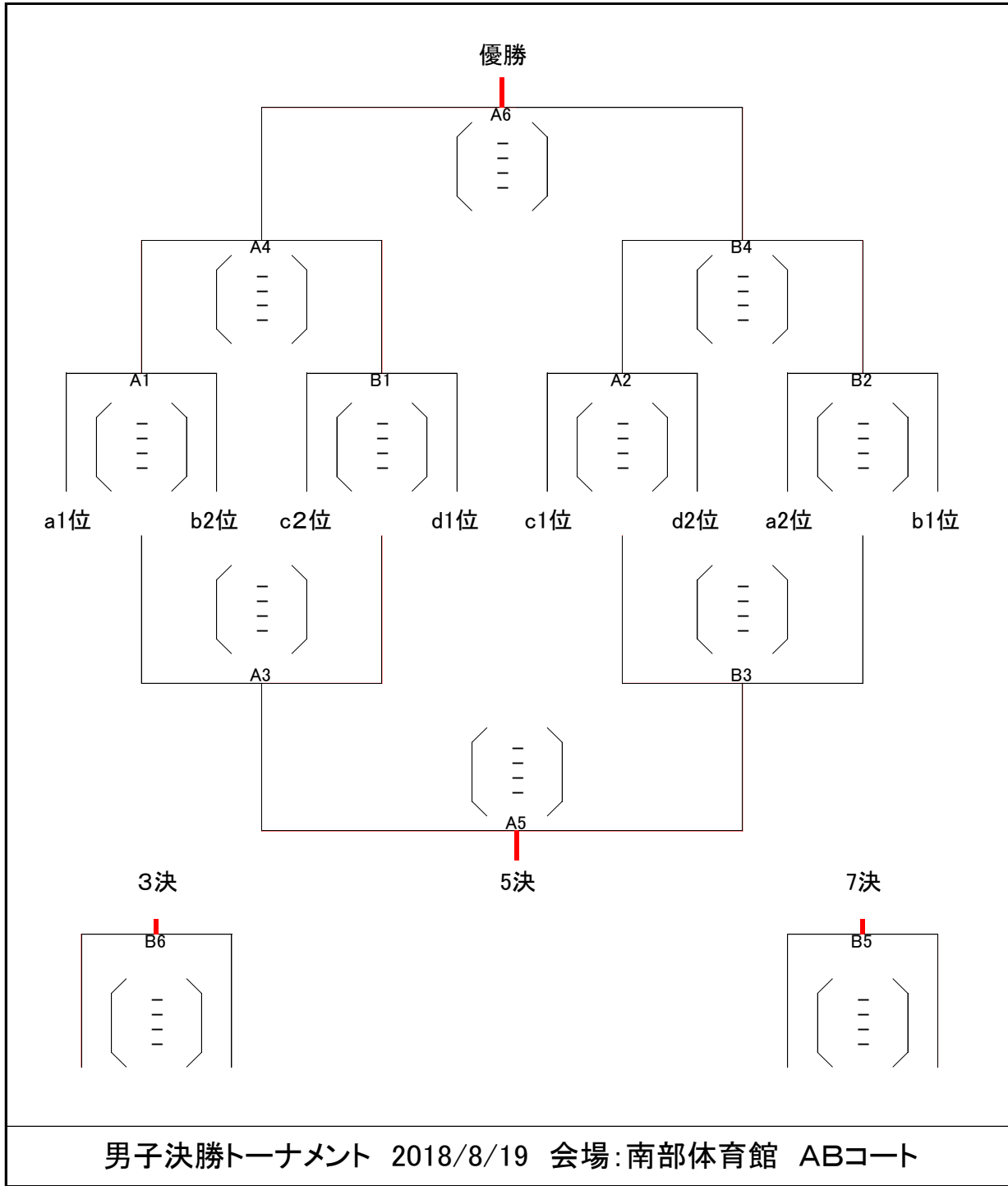


男子予選リーグ 2018/08/18

※スコア-は若い番号が左側

<p>aブロック 南部体育館 CDコート</p>	
<p>bブロック 南部体育館 CDコート</p>	
<p>cブロック 越路中学校 ABコート</p>	
<p>dブロック 越路中学校 ABコート</p>	

予選リーグ・決勝トーナメントの競技時間は6分-6分-(7分)-6分-6分とする。



成績	1位	2位	3位	4位	5位	6位	7位	8位

◆予選リーグ戦の順位決定方法◆

- ①勝率
 - ②2チームの勝率が同じ場合は、当該チーム同士の対戦を優先する。
 - ③3チーム以上のチームが同率の場合や、対戦していない2チームが同率の場合
得失点率(全試合) = 総得点 / 総失点
 - ④得失点率も同じ場合は、総得点の多いチーム
- ※各チームが2試合を行った時点で暫定の1位と2位を決定し、その2チームで試合を行い順位を決定する。ただし、リーグ戦ですでに試合を行っている2チームが該当する場合には、順位決定戦を行わずリーグ戦の結果で順位を決定する。

試合時間

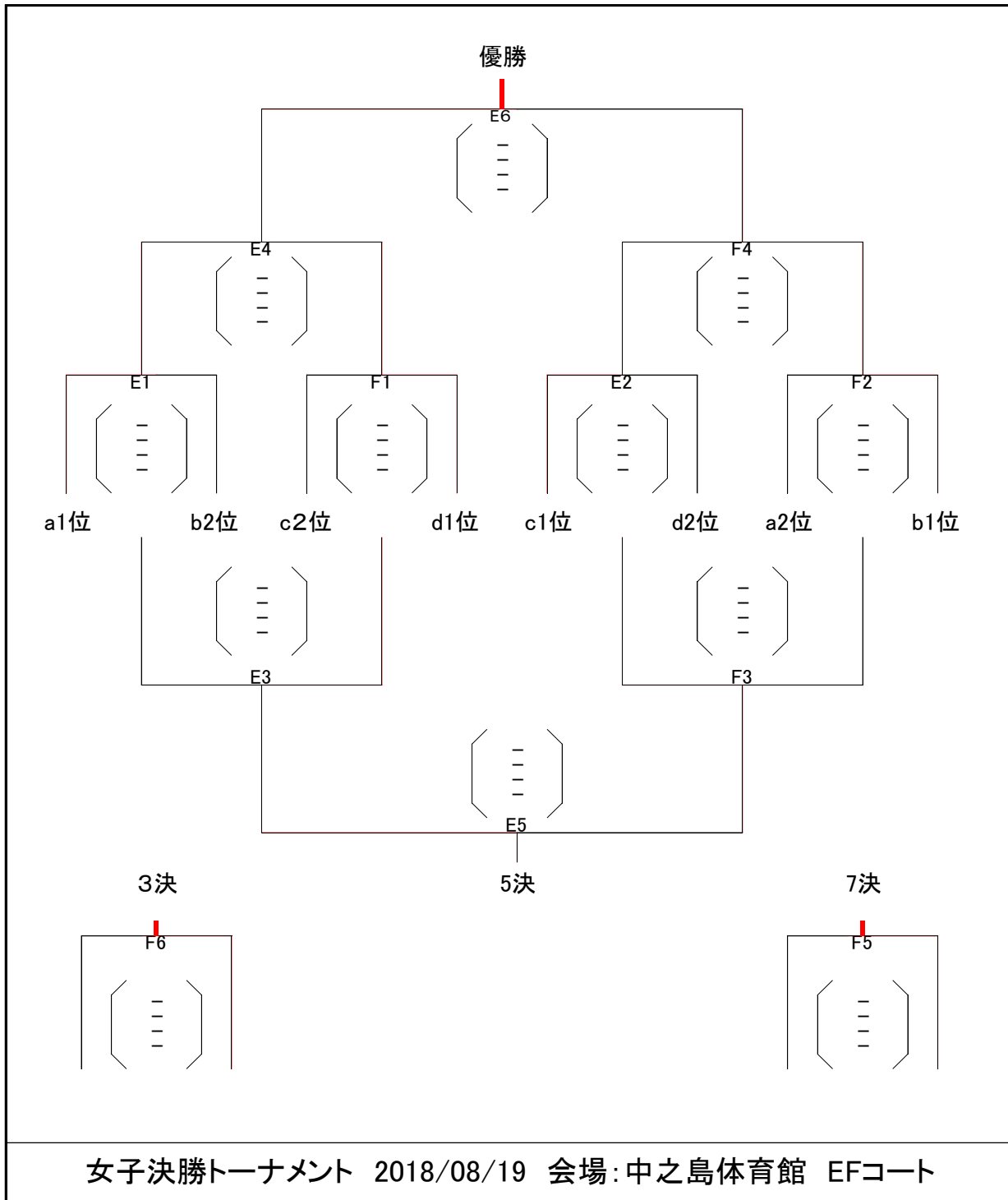
- 1 09:00
- 2 10:10
- 3 11:20
- 4 12:30
- 5 13:40
- 6 14:50

女子予選リーグ 2018/08/18

※スコア-は若い番号が左側

<p>aブロック 東中学校 GHコート</p>		<p>aブロック1位</p>
<p>bブロック 東中学校 GHコート</p>		<p>bブロック1位</p>
<p>cブロック 中之島 体育館 EFコート</p>		<p>cブロック1位</p>
<p>dブロック 中之島 体育館 EFコート</p>		<p>dブロック1位</p>

予選リーグ・決勝トーナメントの競技時間は6分-6分-(7分)-6分-6分とする。



成績	1位	2位	3位	4位	5位	6位	7位	8位

◆予選リーグ戦の順位決定方法◆

- ①勝率
 - ②2チームの勝率が同じ場合は、当該チーム同士の対戦を優先する。
 - ③3チーム以上のチームが同率の場合や、対戦していない2チームが同率の場合
得失点率(全試合) = 総得点 / 総失点
 - ④得失点率も同じ場合は、総得点の多いチーム
- ※各チームが2試合を行った時点で暫定の1位と2位を決定し、その2チームで試合を行い順位を決定する。ただし、リーグ戦ですでに試合を行っている2チームが該当する場合には、順位決定戦を行わずリーグ戦の結果で順位を決定する。

試合時間

- 1 09:00
- 2 10:10
- 3 11:20
- 4 12:30
- 5 13:40
- 6 14:50