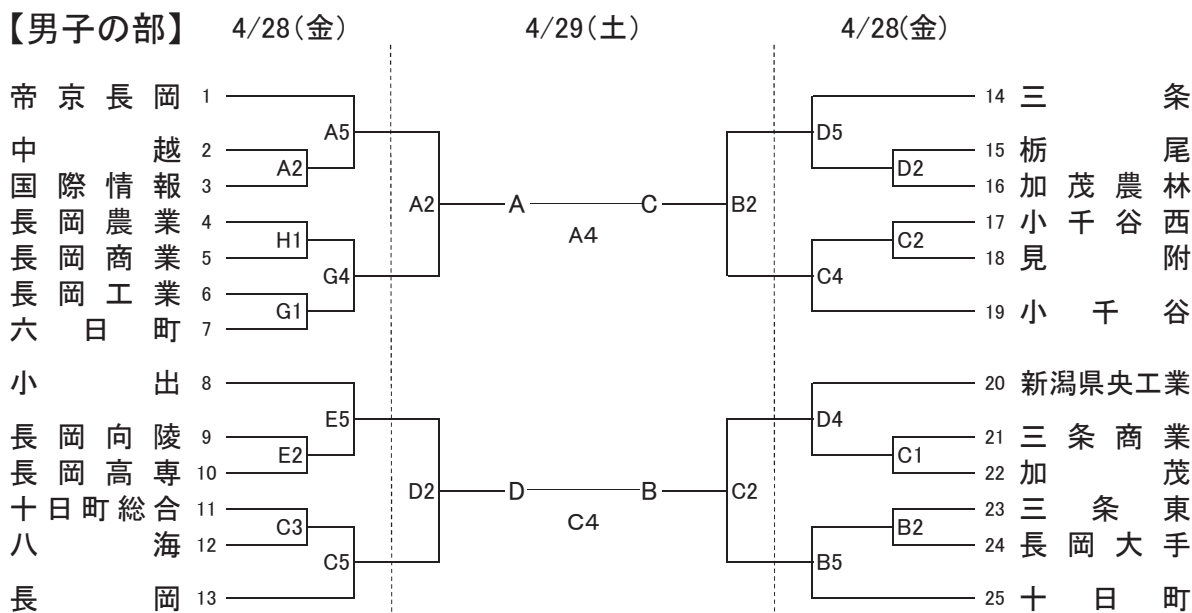
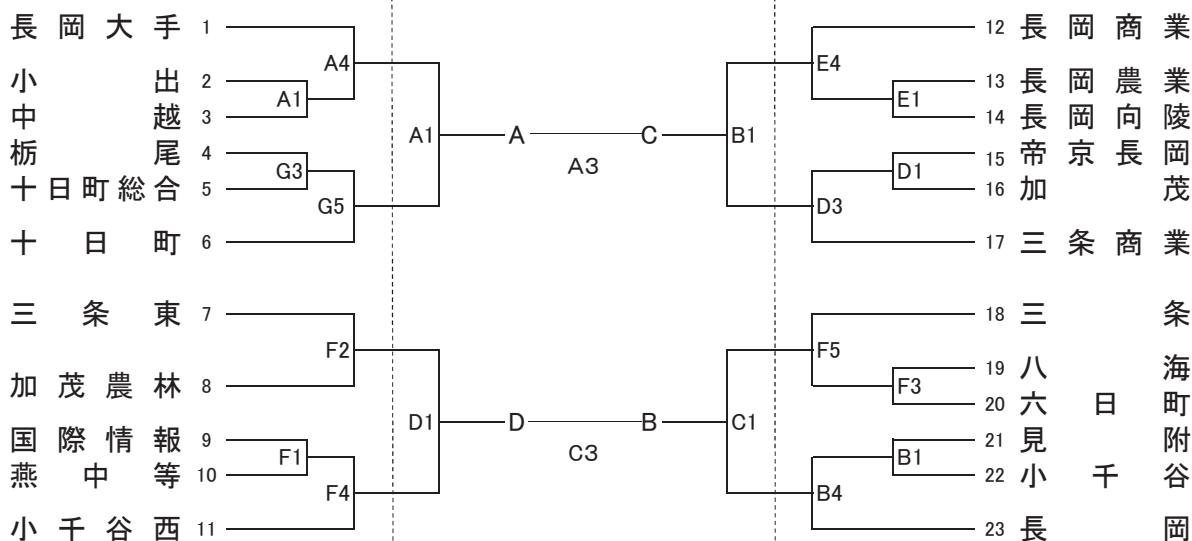


平成29年度 新潟県高等学校春季中越地区高等学校バスケットボール大会 組み合わせ

【男子の部】



【女子の部】



◎3日目 4/30(日)の試合順

会場 長岡市北部体育館	第1試合(女子)	第2試合(男子)	第3試合(女子)	第4試合(男子)
Aコート	A3勝(濃)－C3負(淡)	A4勝(濃)－C4負(淡)	A3勝(淡)－C3勝(濃)	A4勝(淡)－C4勝(濃)
Bコート	C3勝(淡)－A3負(濃)	C4勝(淡)－A4負(濃)	C3負(濃)－A3負(淡)	C4負(濃)－A4負(淡)

【試合時間】

	第1試合	第2試合	第3試合	第4試合	第5試合
4月28日(金)	9:00～10:40	10:40～12:20	12:20～14:00	14:00～15:40	15:40～17:20
4月29日(土)	10:00～11:40	11:40～13:20	13:20～15:00	15:00～16:40	
4月30日(日)	10:00～11:40	11:40～13:20	13:20～15:00	15:00～16:40	

【試合会場】

A・Bコート:長岡市北部体育館 C・Dコート:長岡市市民体育館 E・Fコート:長岡市南部体育館  
G・Hコート:長岡工業高等学校