

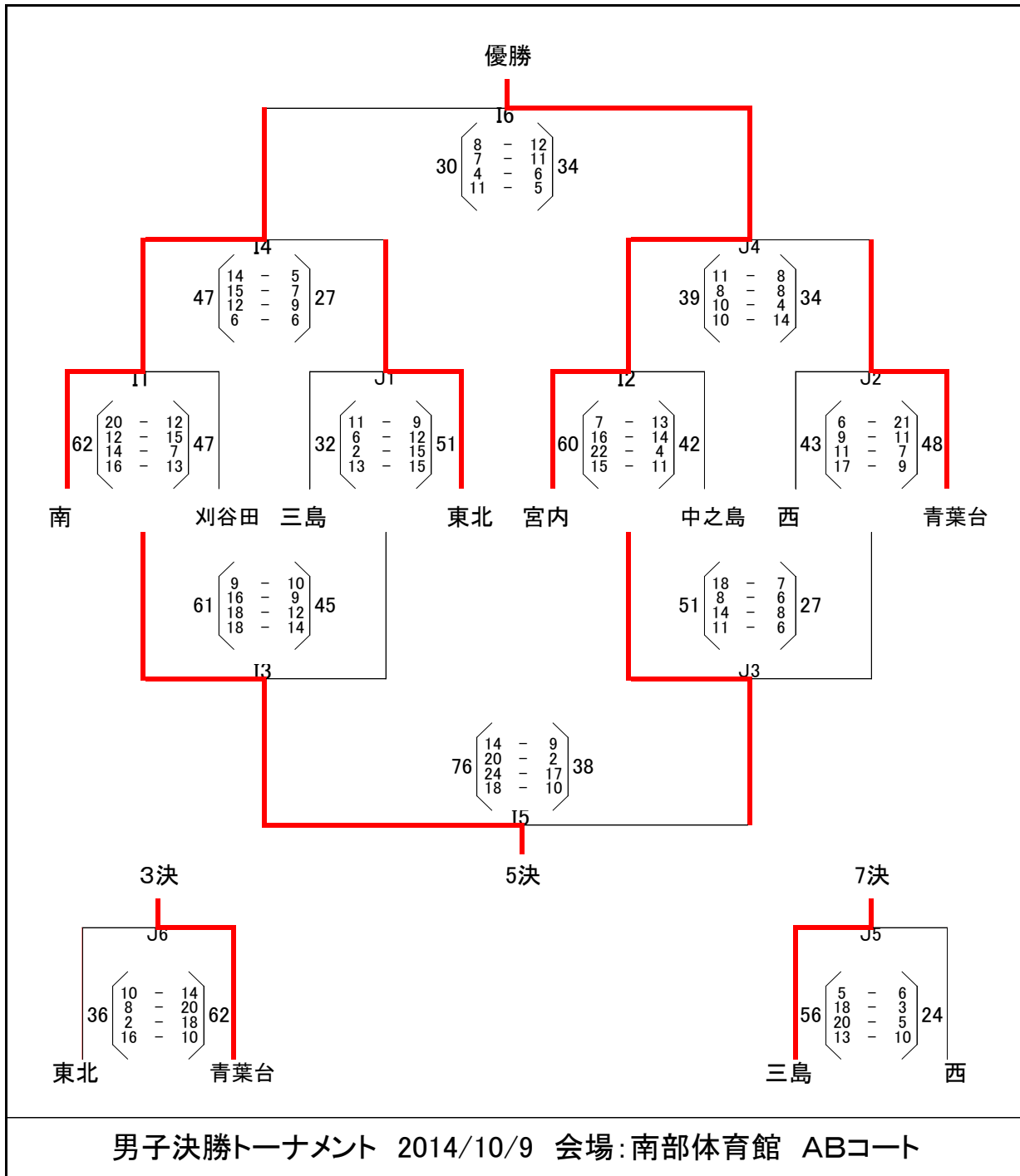
男子予選リーグ 2014/10/8

※スコア-は若い番号が左側

<p>aブロック 寺泊中学校 CDコート</p>	<p>南 32 (15-2, 5-13, 9-8, 15-9) vs 31 (10-9, 20-7, 14-8, 24-7) ① 秋葉 35 (13-10, 7-5, 10-8, 5-15) vs 38 (6-8, 11-12, 8-13, 15-5) ③ 越路 47 (12-13, 11-12, 9-18, 15-8) vs 51 (23-7, 8-4, 19-1, 17-9) ⑤ 西 40 (6-8, 11-12, 8-13, 15-5) vs 38 (10-9, 20-7, 14-8, 24-7) ④ 堤岡 38 (6-8, 11-12, 8-13, 15-5) vs 31 (10-9, 20-7, 14-8, 24-7) ② Aブロック1位: 南 67 (23-7, 8-4, 19-1, 17-9) vs 西 21 (10-9, 20-7, 14-8, 24-7) ⑥</p>
<p>bブロック 南部体育館 ABコート</p>	<p>刈谷田 14 (18-0, 14-2, 12-4, 22-8) vs 24 (18-5, 7-6, 11-7, 26-6) ⑥ 大島 33 (9-15, 3-31, 10-13, 11-16) vs 75 (12-6, 13-3, 15-6, 7-24) ⑧ 東 49 (10-14, 14-13, 12-10, 11-11) vs 48 (18-2, 16-10, 24-8, 13-9) ⑩ 青葉台 47 (12-6, 13-3, 15-6, 7-24) vs 39 (10-14, 14-13, 12-10, 11-11) ⑨ 北 39 (12-6, 13-3, 15-6, 7-24) vs 48 (18-2, 16-10, 24-8, 13-9) ⑦ Bブロック1位: 刈谷田 34 (6-9, 6-12, 13-18, 9-18) vs 青葉台 51 (12-6, 13-3, 15-6, 7-24) ⑥</p>
<p>cブロック 南部体育館 ABコート</p>	<p>宮内 33 (16-8, 16-5, 22-13, 15-7) vs 29 (18-2, 16-10, 24-8, 13-9) ⑪ 江陽 18 (4-18, 6-10, 6-8, 2-21) vs 57 (8-15, 6-12, 6-9, 8-9) ⑬ 旭岡 28 (8-15, 6-12, 6-9, 8-9) vs 48 (16-10, 24-8, 13-9, 13-9) ⑮ 三島 67 (13-4, 21-4, 29-6, 4-10) vs 24 (16-10, 24-8, 13-9, 13-9) ⑭ 北辰 24 (13-4, 21-4, 29-6, 4-10) vs 57 (8-15, 6-12, 6-9, 8-9) ⑫ Cブロック1位: 宮内 44 (16-2, 13-3, 6-11, 9-11) vs 三島 18 (13-4, 21-4, 29-6, 4-10) ⑪</p>
<p>dブロック 寺泊中学校 CDコート</p>	<p>中之島 30 (14-4, 13-2, 11-12, 11-12) vs 24 (9-2, 14-6, 12-6, 16-8) ⑮ 寺泊 51 (9-2, 14-6, 12-6, 16-8) vs 61 (1-18, 1-14, 7-13, 10-16) ⑱ 関原 19 (1-18, 1-14, 7-13, 10-16) vs 15 (22-1, 27-2, 21-4, 18-8) ⑰ 東北 24 (9-2, 14-6, 12-6, 16-8) vs 30 (14-4, 13-2, 11-12, 11-12) ⑯ Dブロック1位: 中之島 32 (6-7, 7-13, 6-8, 6-8) vs 東北 34 (9-2, 14-6, 12-6, 16-8) ⑮</p>

予選リーグ・決勝トーナメントの競技時間は7分-2分-7分-(10分)-7分-2分-7分とする。

平成26年度長岡市三島郡中学校新人バスケットボール大会記録



成績	1位	2位	3位	4位	5位	6位	7位	8位
	宮内	南	青葉台	東北	刈谷田	中之島	三島	西

◆予選リーグ戦の順位決定方法◆

- ①勝率
- ②2チームの勝率が同じ場合は、当該チーム同士の対戦を優先する。
- ③3チーム以上のチームが同率の場合や、対戦していない2チームが同率の場合
得失点率(全試合) = 総得点 / 総失点
- ④得失点率も同じ場合は、総得点の多いチーム
※各チームが2試合を行った時点で暫定の1位と2位を決定し、その2チームで試合を行い順位を決定する。ただし、リーグ戦ですでに試合を行っている2チームが該当する場合には、順位決定戦を行わずリーグ戦の結果で順位を決定する。

試合時間

- 1 09:00
- 2 10:20
- 3 11:40
- 4 13:00
- 5 14:20
- 6 15:40

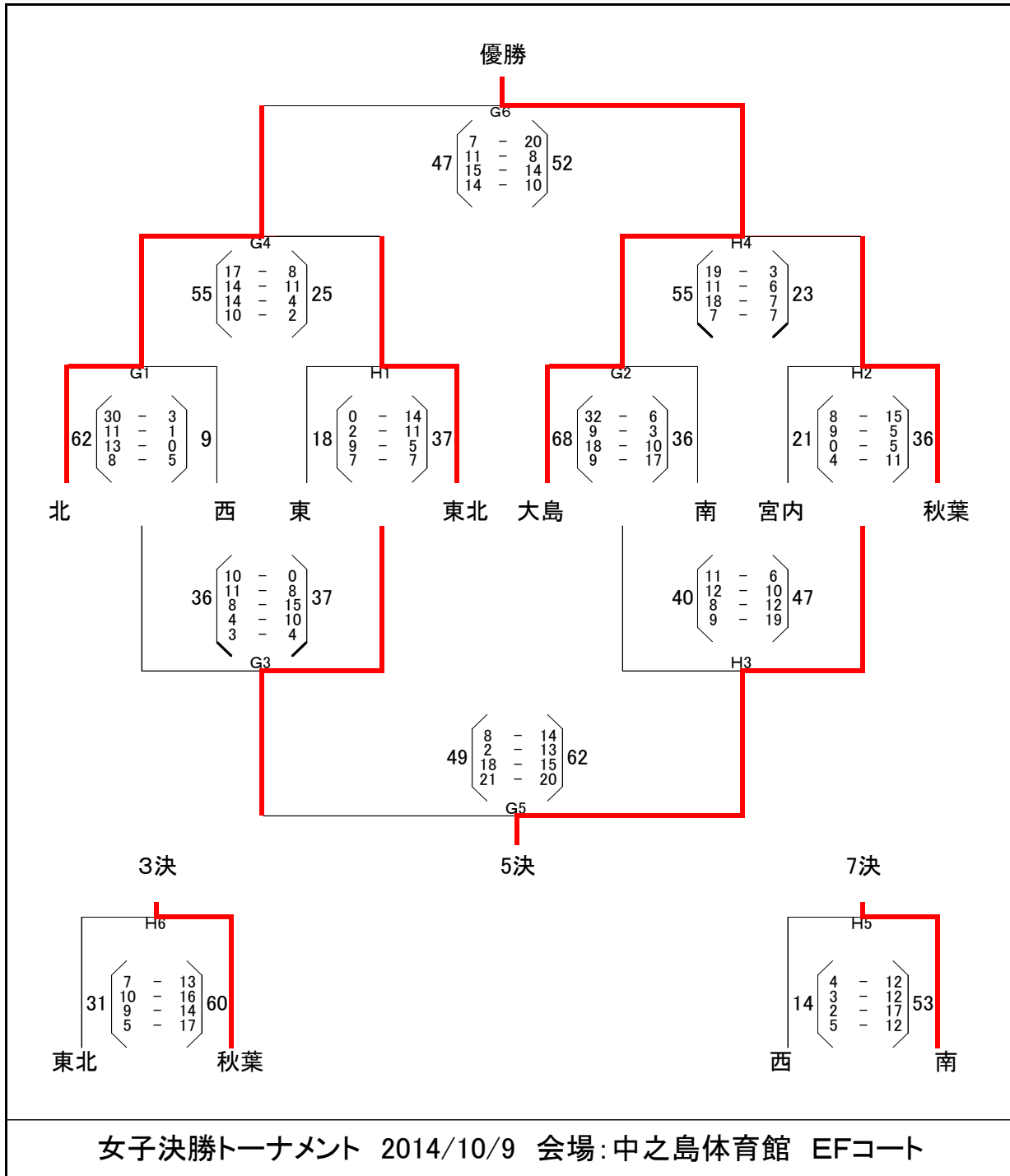
女子予選リーグ 2014/10/8

※スコア-は若い番号が左側

<p>aブロック 東中学校 GHコート</p>	<p>北 ① 東 ② 西 ③</p> <p>55 (30, 16, 4, 5) - (5, 2, 8, 2) 17 G1 H5 65 (23, 13, 14, 15) - (4, 3, 12, 7) 26 江陽 22 (0, 4, 4, 14) - (15, 15, 12, 0) 42 宮内</p>
<p>bブロック 中之島体育館 EFコート</p>	<p>秋葉 ④ 三島 ⑤ 西 ⑥ 附属 ⑦</p> <p>72 (20, 27, 7, 18) - (0, 3, 4, 8) 15 附属 40 (10, 13, 9, 8) - (6, 0, 7, 10) 23 E1 F1 59 (9, 19, 14, 17) - (6, 4, 8, 2) 20 三島 20 (6, 8, 4, 2) - (7, 6, 6, 8) 27 西</p> <p>Bブロック1位 秋葉 73 (18, 20, 31, 4) - (6, 7, 4, 10) 27 西</p>
<p>cブロック 東中学校 GHコート</p>	<p>大島 ⑧ 東 ⑨ 堤岡 ⑩ 越路 ⑪</p> <p>100 (32, 30, 21, 17) - (0, 4, 2, 4) 10 越路 73 (18, 24, 23, 8) - (4, 2, 2, 19) 27 G2 H2 141 (38, 20, 36, 47) - (0, 2, 6, 1) 9 東 46 (15, 9, 13, 9) - (15, 7, 9, 12) 43 堤岡</p>
<p>dブロック 中之島体育館 EFコート</p>	<p>南 ⑫ 中之島 ⑬ 東北 ⑭ 青葉台 ⑮</p> <p>68 (20, 16, 15, 17) - (4, 4, 8, 9) 25 青葉台 50 (10, 9, 14, 17) - (5, 9, 11, 15) 40 E2 F2 53 (19, 15, 9, 10) - (8, 4, 2, 11) 25 中之島 20 (2, 6, 7, 5) - (15, 10, 18, 12) 55 東北</p> <p>Dブロック1位 南 28 (8, 5, 10, 5) - (18, 10, 19, 4) 51 東北</p>

予選リーグ・決勝トーナメントの競技時間は7分-2分-7分-(10分)-7分-2分-7分とする。

平成26年度長岡市三島郡中学校新人バスケットボール大会記録



成績	1位 大島	2位 北	3位 秋葉	4位 東北	5位 宮内	6位 東	7位 南	8位 西
----	----------	---------	----------	----------	----------	---------	---------	---------

◆予選リーグ戦の順位決定方法◆

- ①勝率
- ②2チームの勝率が同じ場合は、当該チーム同士の対戦を優先する。
- ③3チーム以上のチームが同率の場合や、対戦していない2チームが同率の場合
得失点率(全試合) = 総得点 / 総失点
- ④得失点率も同じ場合は、総得点の多いチーム
※各チームが2試合を行った時点で暫定の1位と2位を決定し、その2チームで試合を行い順位を決定する。ただし、リーグ戦ですでに試合を行っている2チームが該当する場合には、順位決定戦を行わずリーグ戦の結果で順位を決定する。

試合時間

- 1 09:00
- 2 10:20
- 3 11:40
- 4 13:00
- 5 14:20
- 6 15:40